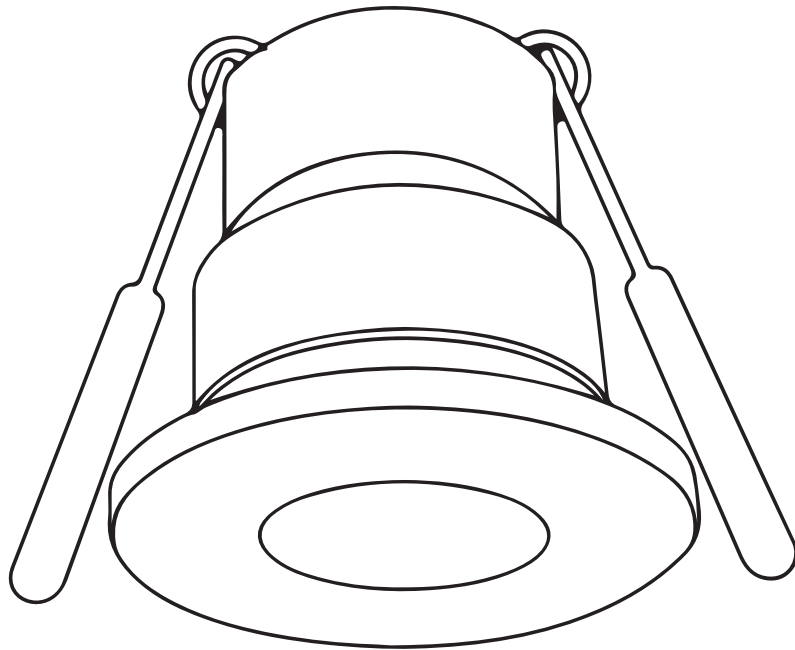

live life outside
FORAVIDA

MONTAGEHANDLEIDING SMART LEDVERLICHTING



Uitgave: juli 2024

NL

1 Veiligheidsmaatregelen en waarschuwingen bij de installatie en gebruik ledverlichting

- Voordat je met installatie- of montagewerkzaamheden begint, dien je de verbinding van de energievoorziening met het stroomnetwerk te verbreken.
- Controleer voor gebruik of het voltage, aangegeven op de transformator van de ledverlichting, overeenkomt met de spanning van het elektrische punt waarop je het wilt aansluiten. De stroomvoorziening moet voldoen aan de geldende wettelijke normen en nationale regelgeving.
- Sluit de transformator van de ledverlichting alleen aan op stopcontacten voorzien van randaarde en aardlek.
- De ledverlichting is serie geschakeld. Alle ledlampen dienen aangesloten te worden.
- Controleer voordat je een onderdeel monteert of het vrij is van defecten. Indien je een defect constateert, monteer het onderdeel dan niet en wend je tot de leverancier, fabrikant of een erkend servicepunt ter reparatie of vervanging.
- Let op dat je tijdens het monteren van jouw terrasoverkapping geen kabels beschadigt met boren en schroeven.
- Let op dat je tijdens het monteren geen kabels tussen profielen afknelt. Hierdoor kunnen defecten ontstaan.
- Risico op onherstelbare schade. De onderdelen van de ledverlichting dienen op een plek te worden gemonteerd waar deze beschermd zijn tegen de invloeden van regen. Zorg ervoor dat water niet bij de onderdelen van de ledverlichting terecht kan komen. Controleer alle aansluitingen goed.
- Zorg ervoor dat alle onderdelen van de ledverlichting onderling goed zijn aangesloten. Controleer of de connectoren en stekkers goed zijn ingeplugd.
- Als je tijdens het gebruik van de ledverlichting onvolkomenheden of een storing constateert, stel de ledverlichting dan onmiddellijk buiten gebruik en verbreek de stroomaansluiting. Er bestaat dan gevaar voor brand, letsel of schade!
- Risico op elektrische schok en gevaren in combinatie met stroom: als de ledverlichting, transformator, verdeler, elektrokabels of de stekker beschadiging of storing vertonen, wend je dan tot de leverancier, fabrikant of een erkend servicepunt ter reparatie of vervanging. Voer zelf geen reparaties uit, dat kan gevaarlijk zijn!
- Schakel de ledverlichting altijd uit als je deze niet meer gebruikt met behulp van de afstandsbediening en verbreek de stroomaansluiting.

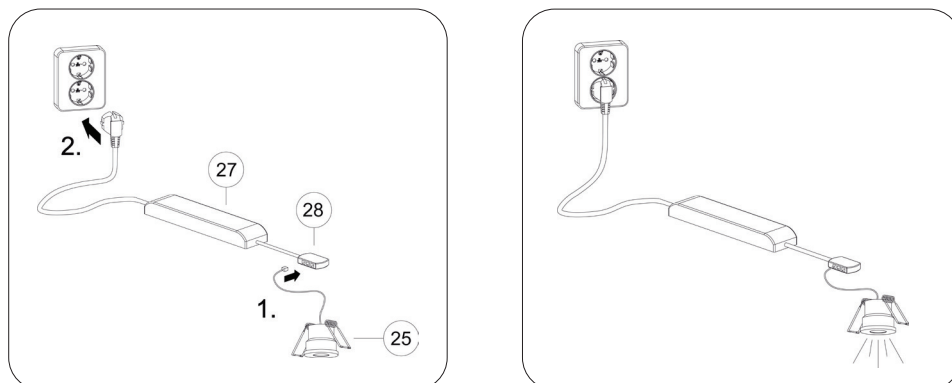
Schoonmaken & onderhoud

- Wij adviseren om de ledverlichting regelmatig te reinigen.
- Haal voor je eigen veiligheid de spanning van de ledverlichting voordat je jouw terrasoverkapping reinigt.
- Maak de ledverlichting schoon met een droge zachte doek. Gebruik geen water en schoonmaak- en/of schuurmiddelen.
- De ledverlichting moet ten minste eenmaal per jaar worden gecontroleerd op aansluitingen en beschadigingen. Gebreken zoals losse verbindingen e.d. onmiddellijk verhelpen.
- Reparaties en onderhoud aan onderdelen van de ledverlichting mogen alleen worden uitgevoerd door gekwalificeerd vakpersoneel / gekwalificeerde installateurs en/of elektriciens.

2 Plaatsen en monteren van de ledverlichting

2.1 Test de ledverlichting

Sluit alle ledlampjes met het kabeltje aan op de transformator en steek de stekker in het stopcontact.



Zorg dat alle spots branden en naar behoren werken voordat je deze in je overkapping monteert!

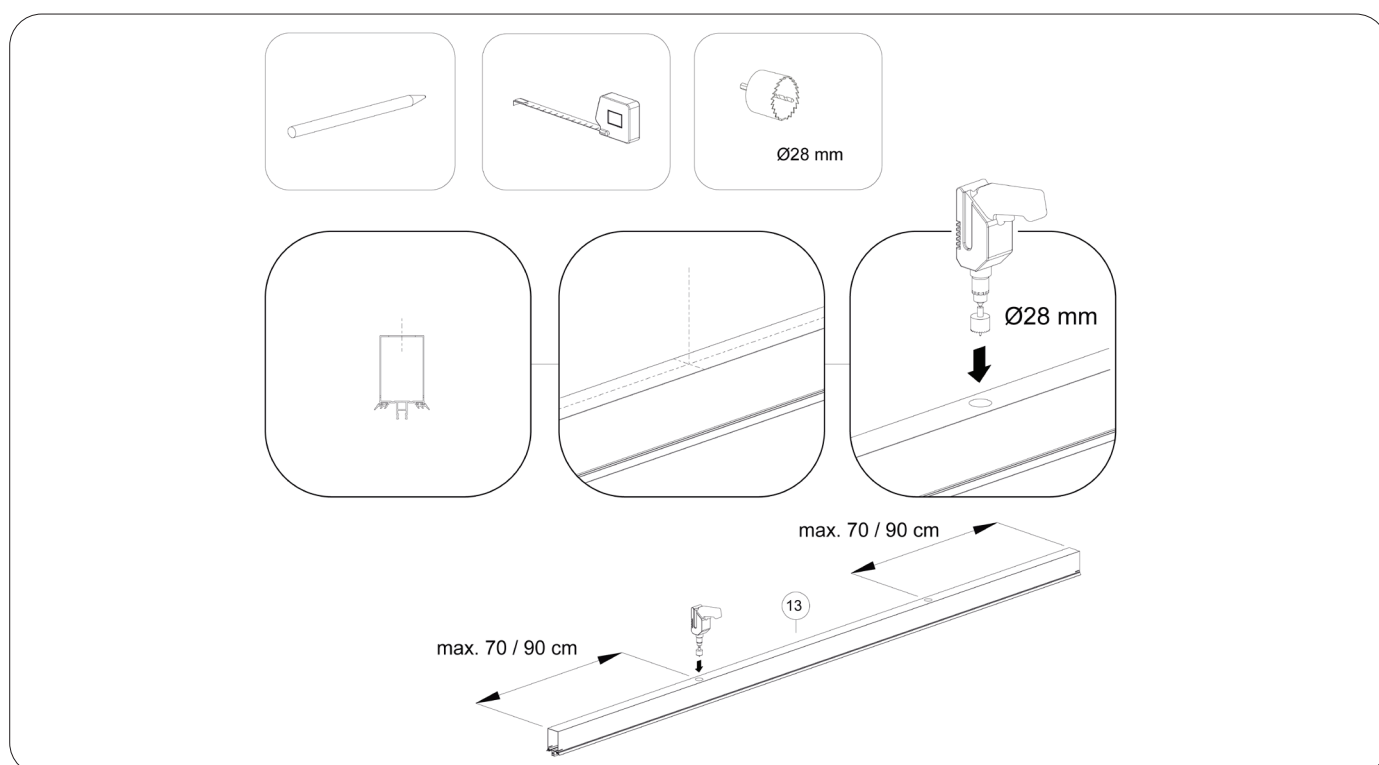
Als de verlichting niet gaat branden, controleer of alle led spots goed verbonden zijn en vervang zo nodig de batterijen van de afstandsbediening. Als onderstaande stappen niet werken, neem contact op met onze klantenservice. Mogelijk is het product defect.

2.2 Gaten boren in de liggers van de terrasoverkapping

Bepaal de gewenste indeling van de ledlampjes. Markeer de locatie op de ligger waar de gaten geboord worden. Deze gaten boor je bij een 2,5 of 3,0 meter diepe overkapping op maximaal 70 cm uit de voor- of achterkant en bij een 3,5 of 4,0 meter diepe overkapping op maximaal 90 cm uit de voor- of achterkant. Gebruik hiervoor de meegeleverde 28 mm gatenboor.

LET OP: Boor maximaal twee gaten per tussenligger in verband met de stevigheid van de constructie.

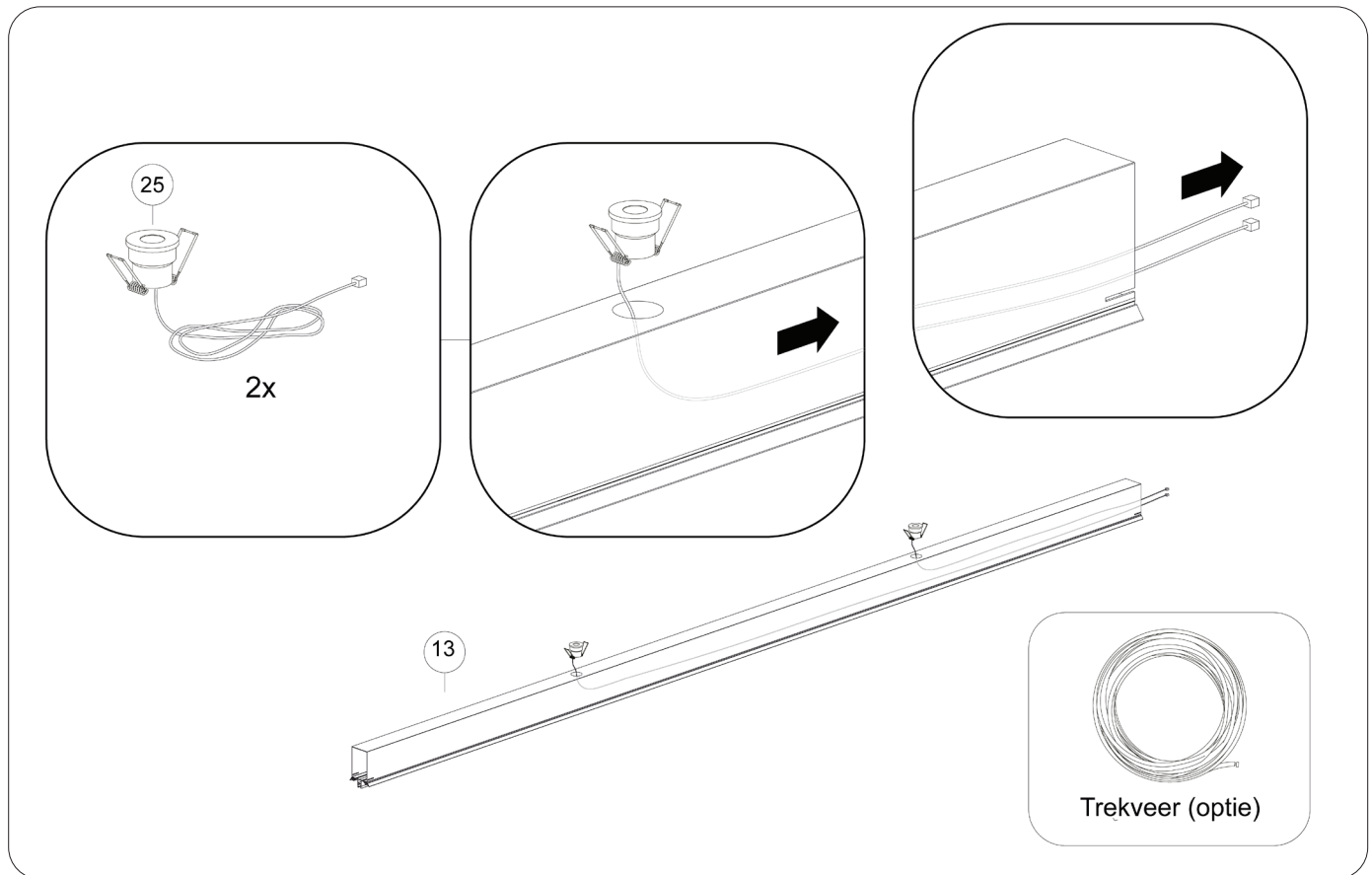
Tip: Zet niet te veel druk op de gatenboor en zorg dat je het boorapparaat niet laat doorschieten in de tussenligger. Dit kan de laklaag rondom het te boren gat beschadigen.



2.3 Kabels door de liggers trekken

Trek de kabels door de liggers en plaats de ledlampjes in de gaten. Je kunt hier eventueel een trekveer voor gebruiken. Trek de kabels naar de achterkant toe (waar het muurprofiel van de terrasoverkapping komt).

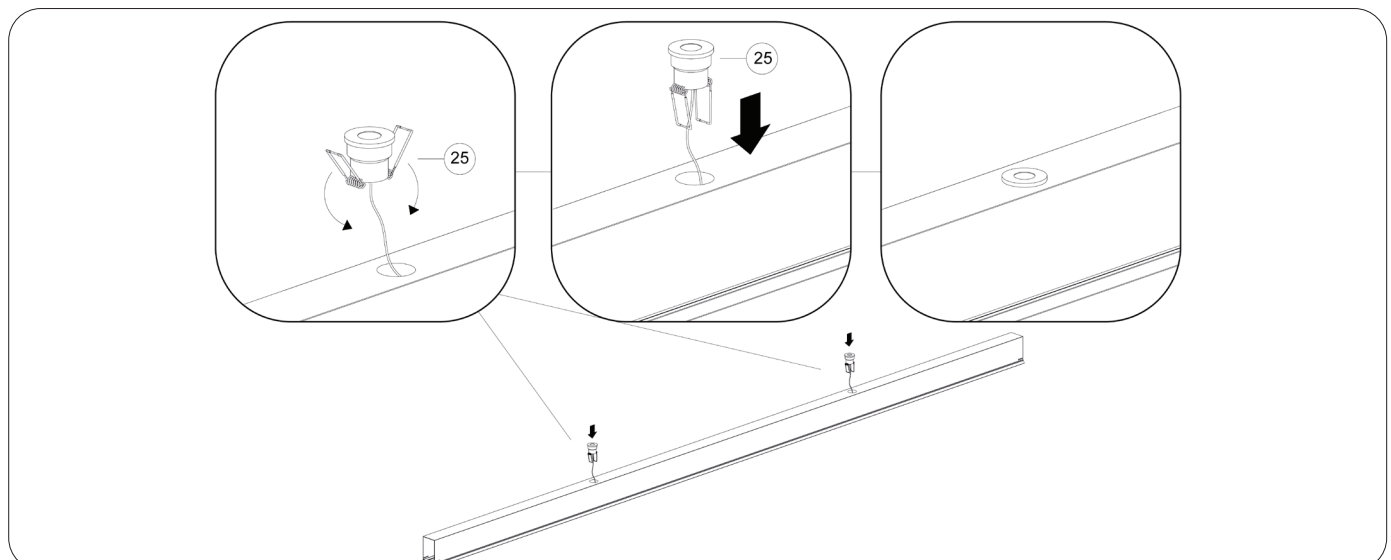
Tip: Plaats zoveel mogelijk kabels in de liggers, zodat de kliklijsten straks makkelijk terug zijn te klikken.



2.4 Plaatsen ledverlichting in de gaten van liggers

Klap de twee pootjes van de ledverlichting naar beneden en plaats de ledverlichting in de gaten van de liggers. Doe dit voor alle spots en alle liggers.

LET OP: Zorg ervoor dat de ledverlichting netjes op de ligger aansluit.



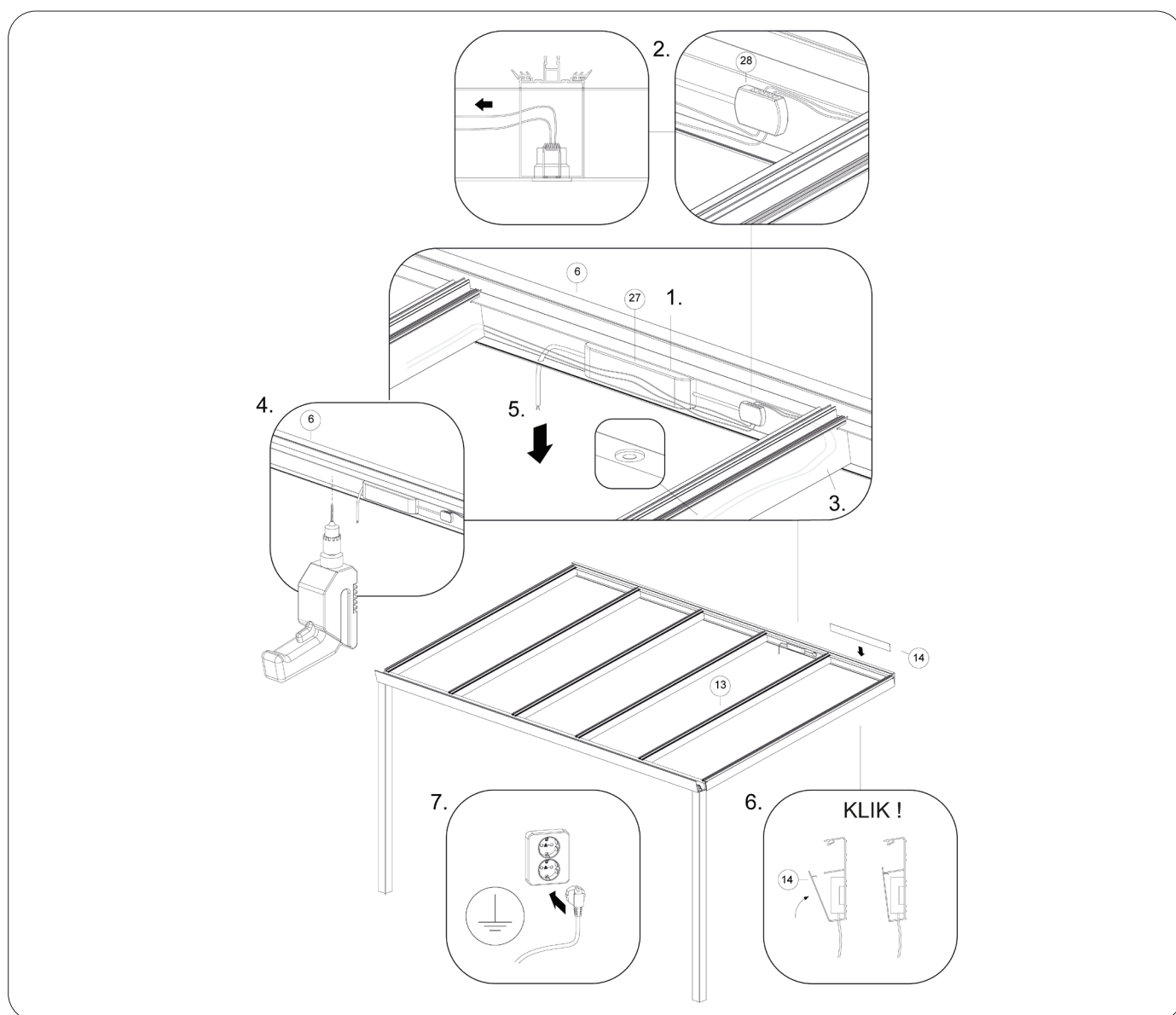
LET OP: Ga nu verder met het monteren van de tussenliggers van jouw overkapping.

Je gaat verder bij stap 5.5.4. in de montagehandleiding van de terrasoverkappingen (p. 24 & 25). Keer terug nadat je deze stap hebt afgerond en voordat je aan stap 5.5.5. begint.

2.5 Plaatsen transformator en aansluiten ledverlichting

1. Plaats de transformator in het muurprofiel op een locatie waar geen tussenligger komt. Haal de folie van de dubbelzijdige tape af van de transformator en plak deze in het muurprofiel.
2. Sluit de ledlampjes aan op de transformator.
3. Werk de kabels weg in de liggers en achter de afwerkkliklijsten van het muurprofiel.
4. Boor een gat in het muurprofiel op de plek waar de stroomkabel uit het muurprofiel zal komen. Doe dit op een plek waar geen regen komt.
5. Laat de stroomkabel door het gat lopen.
6. Klik de afwerkkliklijst dicht.
7. Sluit de stekker aan op een geaard stopcontact.

Tip: Plaats zoveel mogelijk kabels in de liggers, zodat de kliklijsten straks makkelijk terug zijn te klikken.

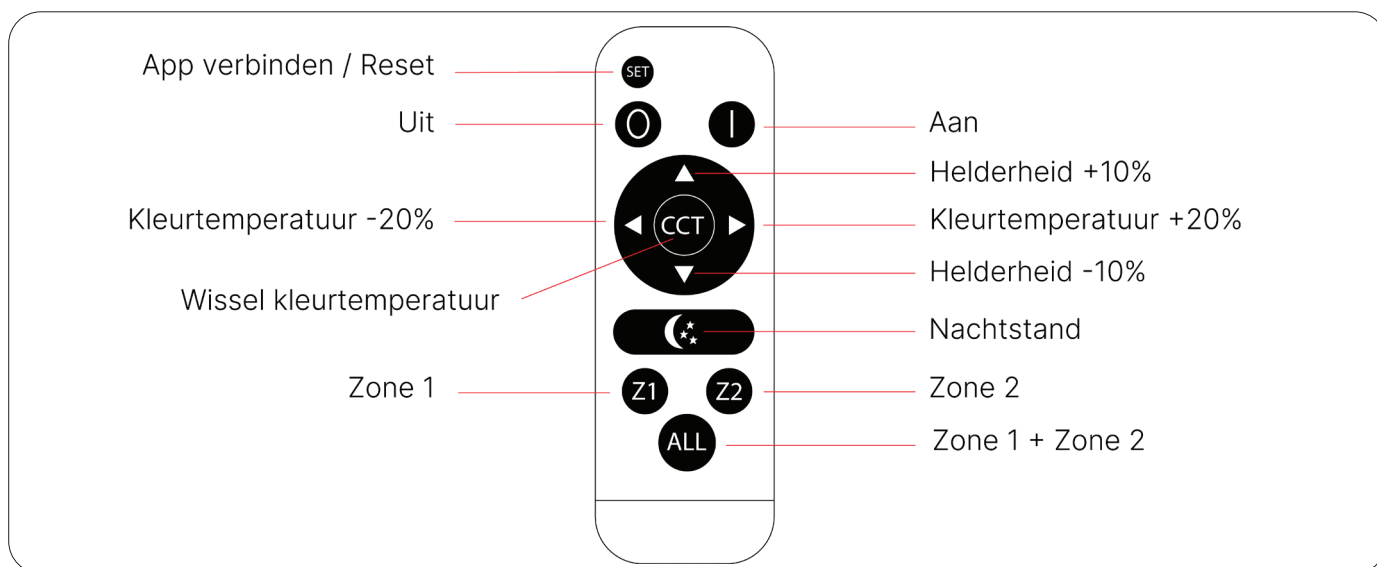


De ledverlichting is nu klaar voor gebruik. Je kunt verder gaan met stap 5.5.5. in de montagehandleiding voor terrasoverkappingen (p.26). Op de volgende pagina's staat de gebruikshandleiding voor de afstandsbediening (hoofdstuk 3) en instructies om de ledverlichting te verbinden met een smartphone of tablet (hoofdstuk 4).

3 Gebruikshandleiding afstandsbediening

3.1 Uitleg gebruik afstandsbediening

1. Gebruik de aan- en uitknop om de verlichting in of uit te schakelen.
2. Wissel van kleurtemperatuur met de CCT knop in het midden.
3. Pas de gekozen kleurtemperatuur aan met de pijltjes naar rechts en links. Iedere klik past de kleurtemperatuur met 20% aan.
4. Pas de helderheid van het licht aan met de pijltjes omhoog en omlaag. Iedere klik past de helderheid met 10% aan.
5. Schakel over naar de sfeerverlichting in de avond met de nachtstand-knop.



Knop	Beschrijving
Aan	Zet de ledverlichting gelijktijdig uit
Uit	Zet de ledverlichting gelijktijdig aan
CCT	Schakel tussen verschillende kleurtemperaturen
Kleurtemperatuur +	Verhoog kleurtemperatuur met 20% per klik
Kleurtemperatuur -	Verlaag kleurtemperatuur met 20% per klik
Helderheid +	Verhoog helderheid met 10% per klik
Helderheid -	Verlaag helderheid met 10% per klik
Nachtstand	Schakel de nachtmodus in
Z1*	Houd ingedrukt tot lampjes knipperen om te koppelen aan lichtgroep 1
Z2*	Houd ingedrukt tot lampjes knipperen om te koppelen aan lichtgroep 2
ALL*	Houd ingedrukt tot lampjes knipperen om alle groepen gelijktijdig te bedienen
SET	Houd ingedrukt om over te schakelen op bediening door de Tuya Smart App

* Alleen van toepassing indien meerdere led-installaties met dezelfde afstandsbediening gekoppeld dienen te worden

3.2 Probleemoplossing voor de afstandsbediening

Doorloop de volgende stappen als de ledverlichting niet reageert niet op de afstandsbediening:

1. Het kan zijn dat de batterij in de afstandsbediening leeg is. Zorg voor een vervanging van de batterij. Werken de lampjes hierna nog niet? Probeer dan de volgende stap.
2. Zorg ervoor dat alle contacten goed aangesloten zijn. Haal desnoods de kabels uit de transformator, maak alle uiteinden goed schoon en sluit deze opnieuw aan. Controleer of er spanning op het punt na de transformator staat met een spanningzoeker. Werkt de verlichting na deze stappen nog niet naar behoren of staat er geen spanning na de transformator? Neem dan contact op met onze klantenservice. Jouw product is waarschijnlijk defect. Onze klantenservice regelt een vervangend artikel.

4 Ledverlichting bedienen met smartphone of tablet

Het is mogelijk om je ledverlichting met je smartphone of tablet te bedienen. Hiervoor heb je de app Tuya Smart nodig. Deze App download je in de App Store (iOS) of de Google Play Store (Android).

4.1 Tuya Smart app instellen

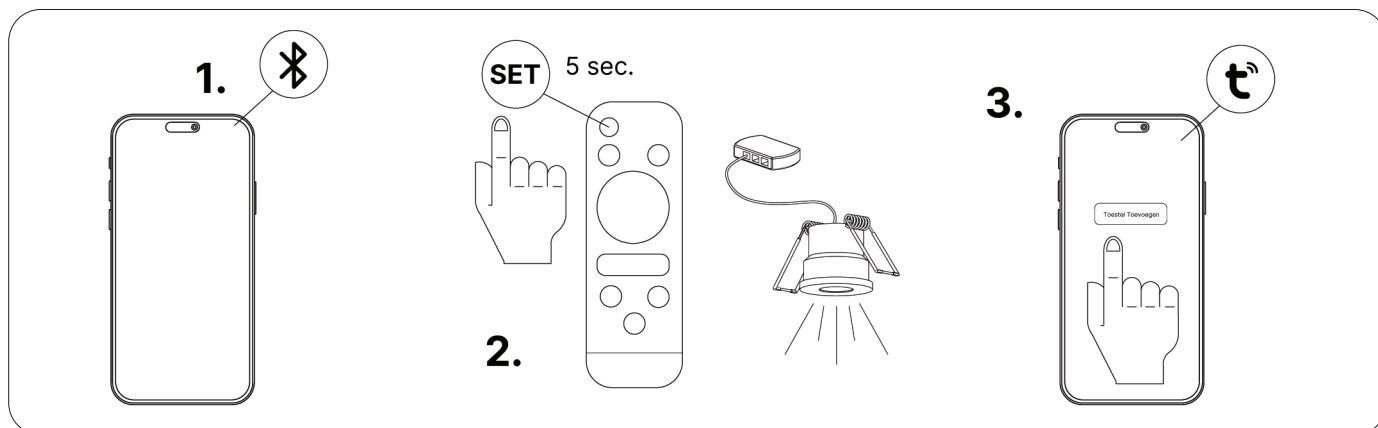
Download de Tuya Smart app op een smartphone of tablet. Scan de eerste QR-code om de app te downloaden op een iPhone of iPad en de tweede QR-code om deze te installeren op een Android-apparaat.



Registreer en verifieer je Tuya-account. Zorg dat je na registratie bent ingelogd.

4.2 Ledverlichting koppelen met de Tuya Smart app

Zorg dat Bluetooth op je apparaat is ingeschakeld. Houd vervolgens de 'SET'-knop ingedrukt tot de spots blijven knipperen. Klik vervolgens op 'Toestel Toevoegen'. Doorloop alle stappen op je scherm. Als de ledverlichting succesvol is toegevoegd, verschijnt er een groen vinkje.



4.3 Ledverlichting bedienen met de Tuya Smart app

Zodra je jouw ledverlichting hebt gekoppeld in de Tuya Smart app, is je installatie gereed om bediend te worden met je smartphone of tablet.

Klik op het apparaat dat je zojuist gekoppeld hebt. Het bedieningspaneel verschijnt. Met het 360° kleurenwiel stel je de lichtkleur in. Het schuifje regelt de helderheid van het licht. In de onderste balk kun je vooraf ingestelde kleuren zetten om snel tussen verschillende lichtstanden te schakelen.

